

ул. Свободности 34

№2416



Группа Компаний «ПИОН»

197110, г. Санкт-Петербург, П.С. ул. Пионерская, 49
телефоны: +7 (812) 320-56-62, (812) 600-17-69, (812) 600-18-69, +7 (911) 927-6380
<http://www.pion.com.ru>, <http://www.detskaya-ploshadka.ru>, e-mail: info@pion.ru

968960
(КОД ПРОДУКЦИИ)

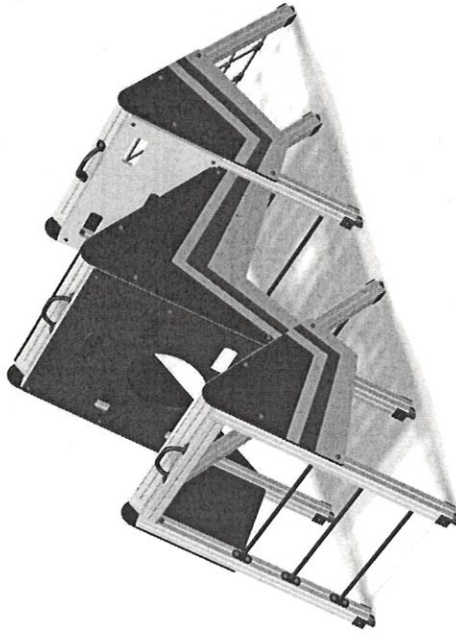
ПАСПОРТ

ДЕТСКОГО ИГРОВОГО ОБОРУДОВАНИЯ

ЭЛЕМЕНТ ДЛЯ ЛАЗАНИЯ
КАТЕГОРИЯ ИЗДЕЛИЯ

ОЛИМПИЙСКИЕ ГОРЫ
НАИМЕНОВАНИЕ ИЗДЕЛИЯ

2016011
АРТИКУЛ ИЗДЕЛИЯ



Санкт-Петербург

Содержание

1. ОСНОВНЫЕ СВЕДЕНИЯ ОБ ИЗДЕЛИИ.....	2
2. ОСНОВНЫЕ ТЕХНИЧЕСКИЕ ДАННЫЕ.....	2
3. КОМПЛЕКТНОСТЬ.....	3
4. ГАРАНТИИ ИЗГОТОВИТЕЛЯ.....	4
5. РЕКЛАМАЦИИ.....	4
6. КОНСЕРВАЦИЯ.....	4
7. СВИДЕТЕЛЬСТВО ОБ УПАКОВКЕ.....	5
8. СВИДЕТЕЛЬСТВО О ПРИЕМКЕ.....	5
9. СВЕДЕНИЯ О РЕМОНТЕ.....	5
10. ПРАВИЛА ПО БЕЗОПАСНОЙ ЭКСПЛУАТАЦИИ.....	5
11. ИНСТРУКЦИЯ ПО МОНТАЖУ.....	6
12. ИНСТРУКЦИЯ ПО ОСМОТРУ И ПРОВЕРКЕ ОБОРУДОВАНИЯ ПЕРЕД НАЧАЛОМ ЭКСПЛУАТАЦИИ.....	7
13. ИНСТРУКЦИЯ ПО ОСМОТРУ, ОБСЛУЖИВАНИЮ И РЕМОНТУ ОБОРУДОВАНИЯ.....	7
14. ОСОБЫЕ ОТМЕТКИ.....	7

1. ОСНОВНЫЕ СВЕДЕНИЯ ОБ ИЗДЕЛИИ

- 1.1 КАТЕГОРИЯ ИЗДЕЛИЯ – ЭЛЕМЕНТ ДЛЯ ЛАЗАНИЯ
- 1.2 НАИМЕНОВАНИЕ ИЗДЕЛИЯ – ОЛИМПИЙСКИЕ ГОРЫ
- 1.3 АРТИКУЛ ИЗДЕЛИЯ – 2016011
- 1.4 ПРЕДПРИЯТИЕ И АДРЕС ИЗГОТОВИТЕЛЯ – ООО «ПИОН» г. Санкт-Петербург, ул. Пионерская д. 49
- 1.5 ЗАВОДСКОЙ НОМЕР - 2016011-001.17/
- 1.6 ДАТА ВЫПУСКА - 2017
- 1.7 СООТВЕТСТВУЕТ СТАНДАРТАМ – ГОСТ Р 52169-2012, ГОСТ Р 55872-2013

2. ОСНОВНЫЕ ТЕХНИЧЕСКИЕ ДАННЫЕ

НАИМЕНОВАНИЕ ПАРАМЕТРА	ЗНАЧЕНИЕ
ДЛИНА, ММ	3120
ШИРИНА, ММ	1350
ВЫСОТА, ММ	1660
МАССА ИЗДЕЛИЯ, КГ	
ДОПУСТИМЫЕ ОТКЛОНЕНИЯ РАЗМЕРОВ	±50
ЗОНА БЕЗОПАСНОСТИ ОТ КРАЙНИХ ТОЧЕК ИЗДЕЛИЯ, ММ	1500

3. КОМПЛЕКТНОСТЬ

№	Наименование	Кол-во	Примечание
1	Столбы:	18	
	-Столб 90*90*1190	8	Наклонный столб малый
	-Столб 90*90*1770	4	Наклонный столб большой
	-Столб 90*90*1250	6	
	Фанерные элементы	11	См. раскладку
	-Накладка фронтон (левая)	1	
	-Накладка фронтон (центральная)	1	
	-Накладка фронтон (правая)	1	
	-Накладка фронтон_1 (левая)	1	
	-Накладка фронтон_1 (центральная)	1	
	-Накладка фронтон_2 (центральная)	1	
	-Накладка фронтон_1 (правая)	1	
	-Альпинистская стенка малая	2	
	-Альпинистская стенка с очком	2	
3	Металлические элементы	37	
	-Перекладина L-1070мм	9	
	-Перекладина жесткости L-1070мм	4	
	-Поручень средний	3	
	-Скоба для армированного каната	10	
	-Ребро жесткости 150	12	
4	Элементы из каната		
	-Сетка из армированного каната 1005x1034мм	1	
5	Подпятники		
	-Подпятник под бетонирование	8	
	- Подпятник под бетонирование (укороченный 300мм)	4	
6	Крепеж		

Санкт-Петербург

{ 3 }

4. ГАРАНТИИ ИЗГОТОВИТЕЛЯ

- 4.1 Изготовитель гарантирует соответствие изделия «Элемент для лазания Олимпийские горы артикул 2016011» требованиям ГОСТ Р 52169-2012, ГОСТ Р 55872-2013 при соблюдении потребителем правил эксплуатации, монтажа, транспортирования и хранения.
- 4.2 Срок гарантии на изделие 12 месяцев со дня поставки.
- 4.3 При нарушении правил эксплуатации завод-изготовитель не несет ответственности за выход из строя отдельных сборных элементов.
- 4.4 Завод-изготовитель не принимает претензий на комплектность оборудования после его поставки по истечении суток.
- 4.5 Гарантия завода-изготовителя не распространяется на механические повреждения, полученные вследствие транспортировки или неправильной установки изделия, на естественный износ покрытия краски и лака, а также вандализма. Гарантия также не распространяется на потертость, загрязненность и деформацию, появившиеся после передачи оборудования владельцу.

5. РЕКЛАМАЦИИ

- 5.1 В случае обнаружения дефектов или поломок оборудования в период гарантийного срока по вине изготовителя (поставщика) составляется акт-рекламация. Акт-рекламация должен содержать:
- наименование изделия, заводской номер и дату выпуска;
 - даты получения, монтажа и ввода в эксплуатацию;
 - общее время работы, ч;
 - сведения об имевшихся неисправностях.

- 5.2 Детали, вышедшие из строя и послужившие причиной остановки оборудования, должны быть сохранены до приезда представителя изготовителя.

6. КОНСЕРВАЦИЯ

Дата	Наименование работы	Срок действия, годы	Должность, фамилия и подпись

Санкт-Петербург


{ 4 }


7. СВИДЕТЕЛЬСТВО ОБ УПАКОВКЕ

Категория изделия	Наименование изделия	Артикул изделия	Заводской номер
Элемент для лазания	Олимпийские горы	2016011	2016011-001.17/
Упакован(а/о)	ООО «ПИОН»		
	(наименование предприятия, проводившего упаковку)		
	согласно требованиям нормативных документов.		
Дата упаковки		М.П.	
Упаковку провел	личная подпись		инициалы, фамилия

8. СВИДЕТЕЛЬСТВО О ПРИЕМКЕ

Категория изделия	Наименование изделия	Артикул изделия	Заводской номер
Элемент для лазания	Олимпийские горы	2016011	2016011-001.17/
Изготовлен(а/о) и принят(а/о) в соответствии с требованиями ГОСТ Р 52169-2012, ГОСТ Р 55872-2012 и принят(а/о) годным(ой) к эксплуатации.			
2017	год, месяц, число	М.П.	личная подпись
	инициалы, фамилия		

Начальник ОТК 




9. СВЕДЕНИЯ О РЕМОНТЕ

Категория изделия	Наименование изделия	Артикул изделия	Заводской номер
Элемент для лазания	Олимпийские горы	2016011	2016011-001.17/
ООО «ПИОН» (предприятие, дата)	параметр, характеризующий ресурс или срок службы		
Наработка с начала эксплуатации	параметр, характеризующий ресурс или срок службы		
Наработка после последнего ремонта	параметр, характеризующий ресурс или срок службы		
Причина поступления в ремонт			
Сведения о производственном ремонте	вид ремонта и краткие сведения о ремонте		

10. ПРАВИЛА ПО БЕЗОПАСНОЙ ЭКСПЛУАТАЦИИ

Санкт-Петербург

{ 5 }

10.1 Элемент для лазания предназначен(а/о) для детей от 5-ти до 12-ти лет.

10.2 Элемент для лазания создает условия, обеспечивающие физическое развитие ребенка, развивающие координацию движений, преодоление страха высоты, ловкость и смелость, чувство коллективизма в массовых играх.

10.3 Для безопасной эксплуатации владелец должен производить еждневный визуальный осмотр оборудования, обращая внимание на:

- нарушение целостности конструкции из-за актов вандализма;
- отсутствие посторонних предметов;
- наличие целостности окраски.

10.4 Если во время осмотра будут обнаружены какие-то неполадки, то они должны быть немедленно устранены, а если это невозможно, то оборудование должно быть закрыто для детей.

10.5 На поверхности игровой площадки не должно быть посторонних предметов, острых элементов, выступов и травмирующих включений.

10.6 Материалы поверхности с низкими ударопоглощающими свойствами используются только вне области приземления.

10.7 Под оборудованием игровой площадки с высотой свободного падения более 600 мм должно быть ударопоглощающее покрытие по всей области приземления. При высоте свободного падения менее 600 мм в отдельных местах устраняют ударопоглощающее покрытие из дерева. Пример покрытий поверхности детской игровой площадки см. в таблице №1.

Таблица №1

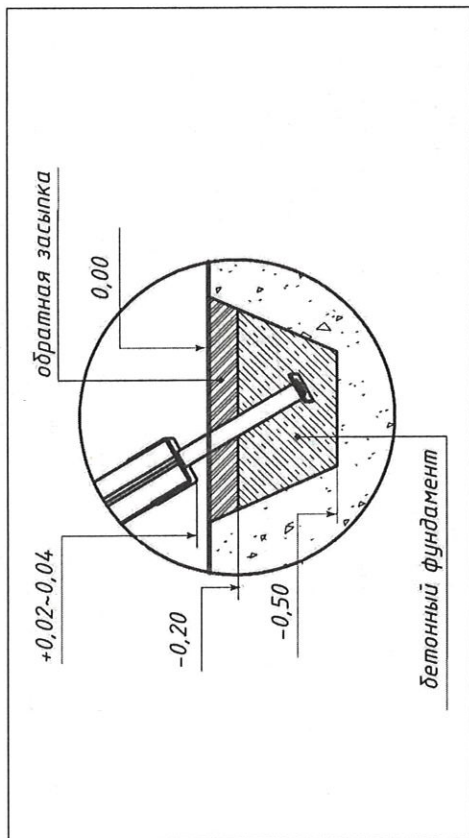
Материал	Размер частиц материала, мм	Минимальная толщина слоя, мм
Разрыхленная земля, дерн	—	—
Мульча	20 — 80	300
Древесные опилки	5 — 30	
Песок	0,2 — 2	
Гравий	2 — 8	40
Резиновые покрытия на твердой поверхности	Плитка	
Резиновые покрытия на гравии		

11. ИНСТРУКЦИЯ ПО МОНТАЖУ

- 11.1 Монтаж оборудования может производиться предприятием-изготовителем или другими юридическими и физическими лицами, располагающими необходимой для этого материально-технической базой и квалификацией.
- 11.2 Сборку оборудования (в случае поставки в предварительно собранном виде) следует выполнять, в соответствии с рисунком на титульном листе.
- 11.3 Установка оборудования проводится на ровной площадке, свободной от насаждений.
- 11.4 Перед началом монтажа необходимо:
- изучить документацию;
 - проверить комплектность согласно разделу 3 настоящего паспорта;
 - законсервированные поверхности должны быть расконсервированы;
 - при проведении монтажных работ необходимо соблюдать требования безопасности.
- 11.5 Монтаж производится согласно приведенной схеме монтажа.

Санкт-Петербург

{ 6 }



12. ИНСТРУКЦИЯ ПО ОСМОТРУ И ПРОВЕРКЕ ОБОРУДОВАНИЯ ПЕРЕД НАЧАЛОМ ЭКСПЛУАТАЦИИ

Перед началом эксплуатации детского игрового оборудования проводят визуальный осмотр, проверяют узлы крепления, прочность конструкции, наличие дефектов/неисправностей элементов оборудования, отсутствие деталей оборудования и структурную целостность оборудования.

13. ИНСТРУКЦИЯ ПО ОСМОТРУ, ОБСЛУЖИВАНИЮ И РЕМОНТУ ОБОРУДОВАНИЯ

13.1 Регулярный визуальный осмотр детского игрового оборудования необходимо проводить ежедневно.

При ежедневном осмотре проверяют прочность деревянных конструкций, наличие посторонних предметов, а также узлы крепления.

13.2 Функциональный осмотр детского игрового оборудования необходимо проводить один раз в три месяца. При функциональном осмотре проверяют устойчивость конструкции. Степень износа поверхности скольжения (горки), прочность узлов крепления.

13.3 Ежегодный основной осмотр детского игрового оборудования проводят с периодичностью один раз в 12 мес.

14. ОСОБЫЕ ОТМЕТКИ